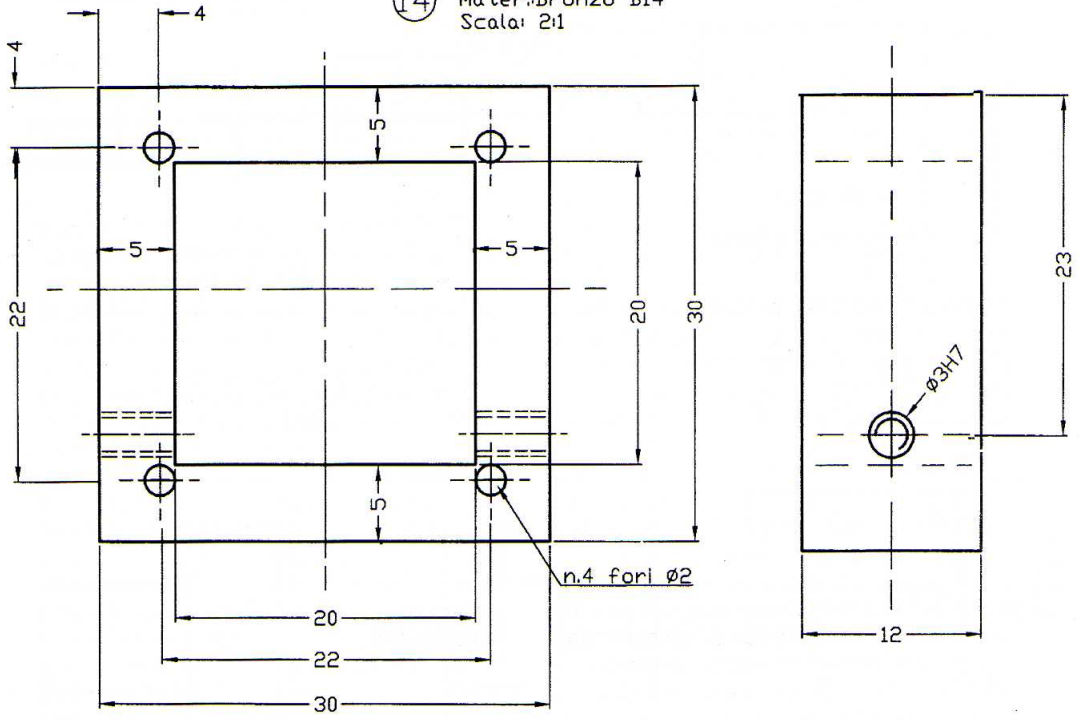
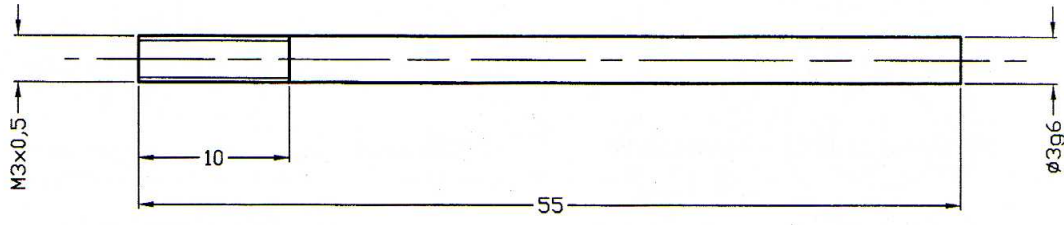


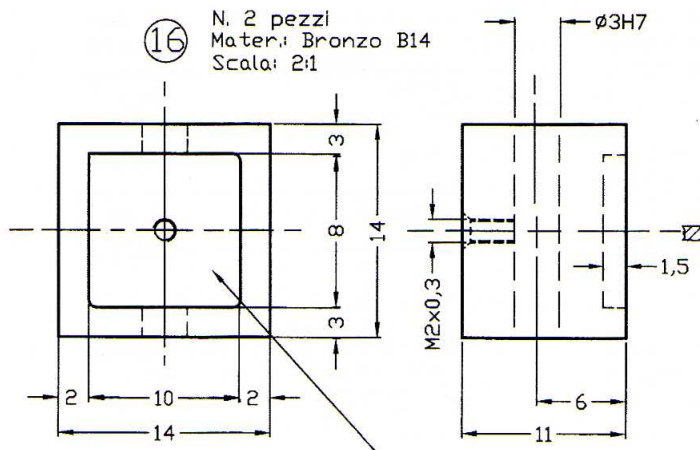
14 N. 2 pezzi
Mater.: Bronzo B14
Scala: 2:1



15 N. 2 pezzi
Mater.: Inox 316
Scala: 2:1

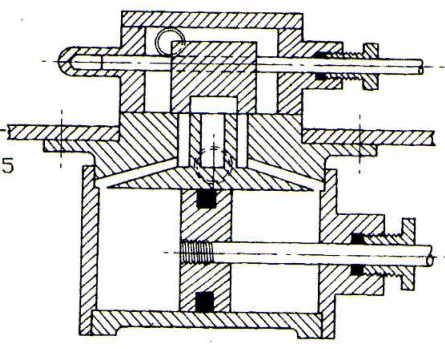


16 N. 2 pezzi
Mater.: Bronzo B14
Scala: 2:1



17

DISEGNO SCHEMATICO DI UN CILINDRO E DEGLI ORGANI DELLA DISTRIBUZIONE



Tav. 9

zona da fresare
a profondità 1,5