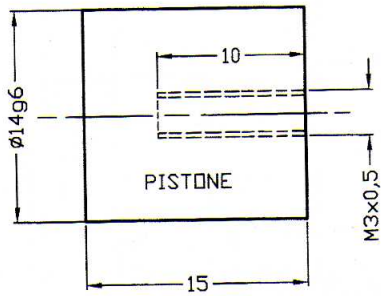
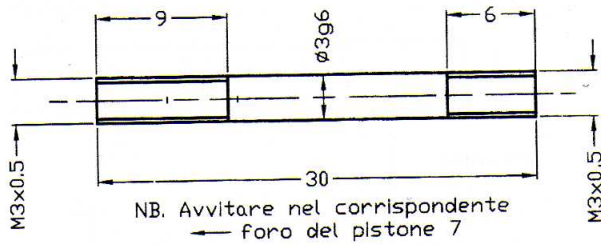


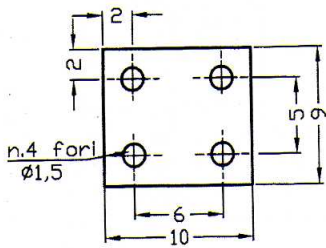
7 N. 2 pezzi
Materiale: Inox 316
Scala: 2:1



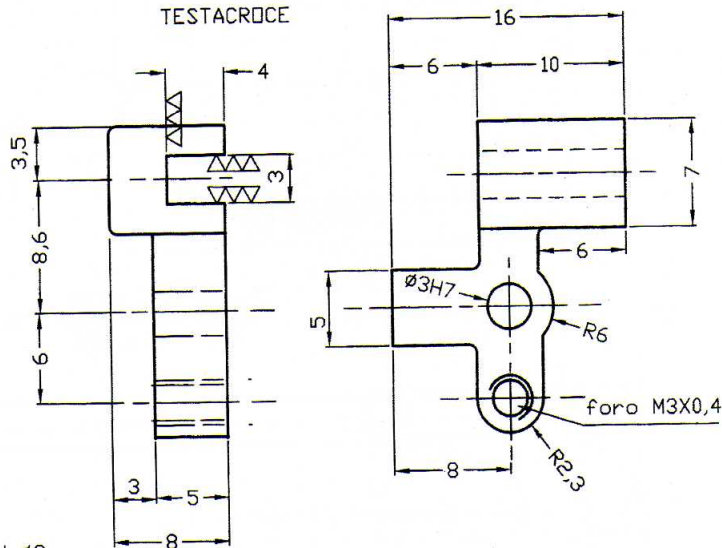
8 N. 2 pezzi
Materiale: Inox 316
Scala: 2:1



9 N. 2 pezzi
Materiale: ottone sp. 1
Scala: 2:1

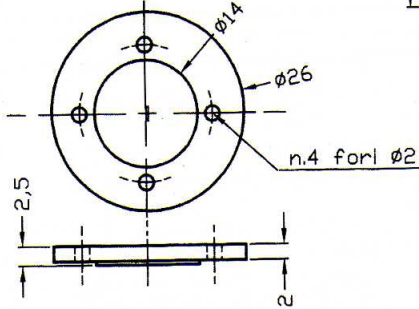


10 N. 2 pezzi simmetrici
Materiale: Bronzo B14
Scala: 2:1

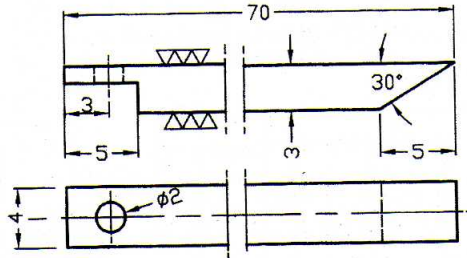


12 N. 1 pezzo
Materiale: ottone
Scala: 1:1

COPERCHIO ANTERIORE

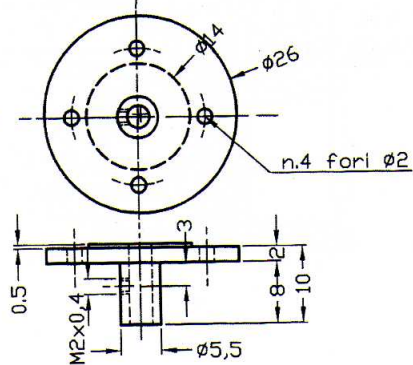


11 N. 2 pezzi
Materiale: acciaio dolce
Scala: 2:1



13 N. 1 pezzo
Materiale: ottone
Scala: 1:1

COPERCHIO POSTERIORE



GUIDE PARALLELE

NB. - Questi pezzi vanno adattati
con gioco minimo alle sedi corri-
spondenti dei pezzi 10

Tav. 8