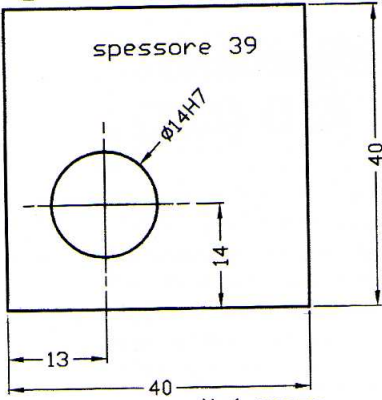
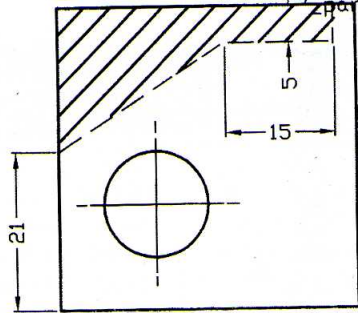


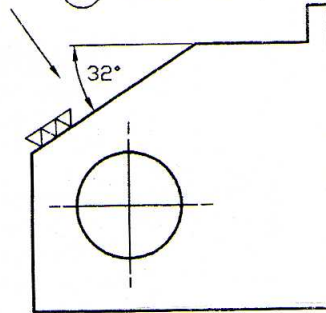
① N.2 pezzi-Mat.Bronzo B14
Foratura $\phi 14H7$



② Asportaz. parte
tratteggiata

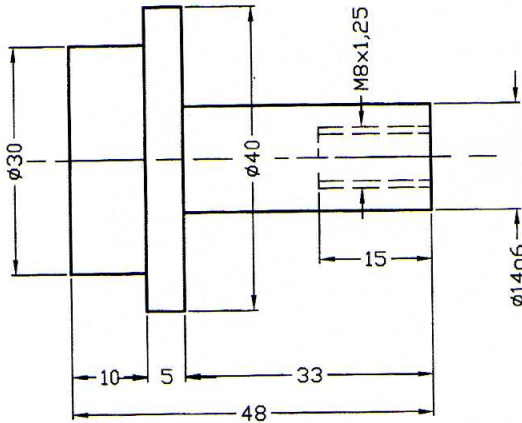


③ Scala: 1:1

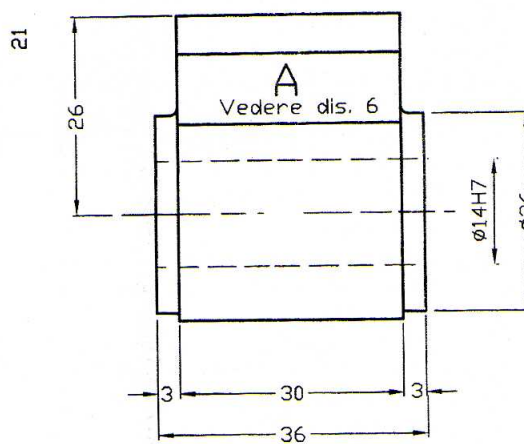


NB. Per la lavorazione
questo pezzo va infilato
sulla parte $\phi 14$ del pezzo 4

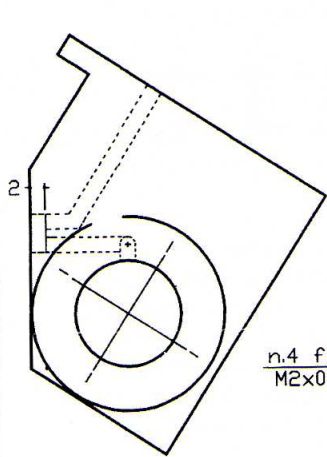
④ N. 1 pezzo
Materiale: ottone
Scala: 2:1



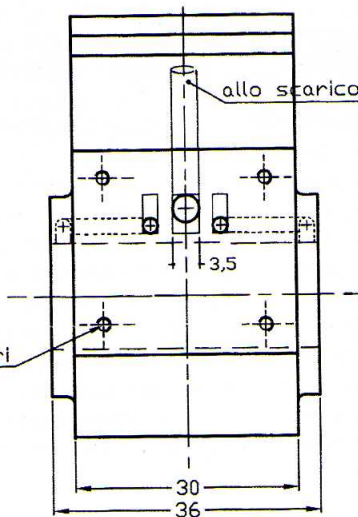
⑤ N. 2 pezzi
Materiale: Bronzo B14
Scala: 1:1



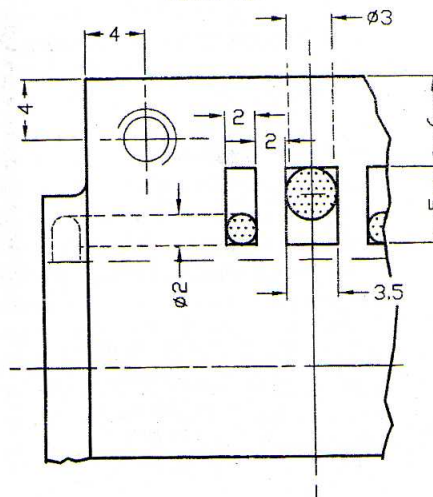
⑥ DISEGNO DIMOSTRATIVO
della lavorazione delle finestre
e dei condotti di adduzione del vapore ai cilindri



n.4 fori
M2x0.3



PARTICOLARE
Scala 2:1



Tav. 7 - Cilindri