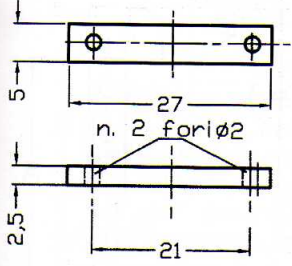
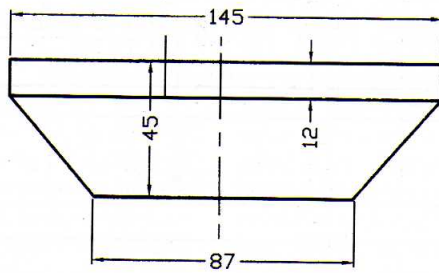


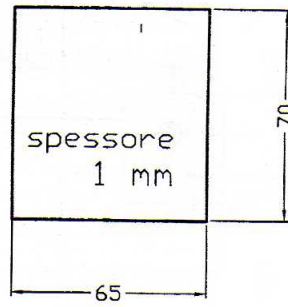
④ n.8 pezzi



⑤ Scala 1:2,5

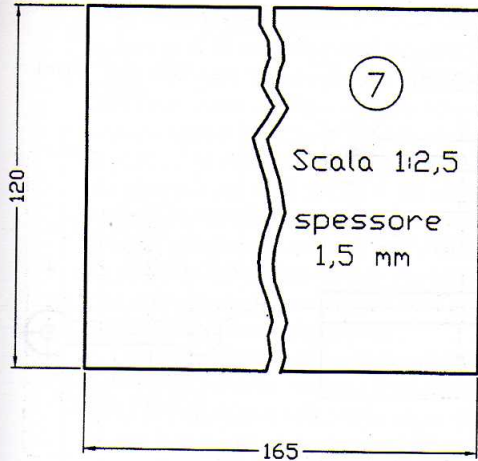


⑥



⑦

Scala 1:2,5
spessore
1,5 mm

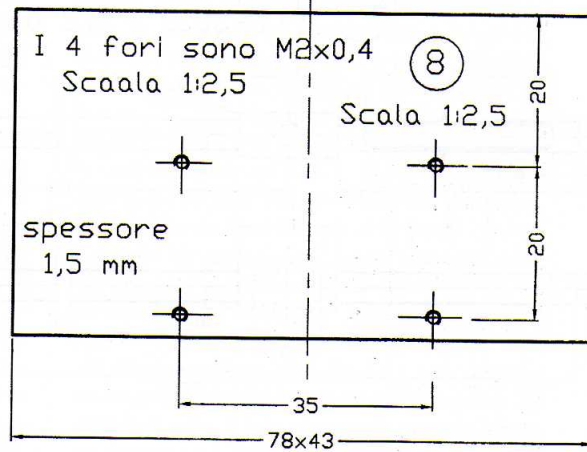


I 4 fori sono M2x0,4
Scala 1:2,5

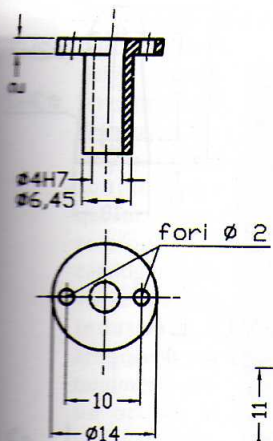
⑧

Scala 1:2,5

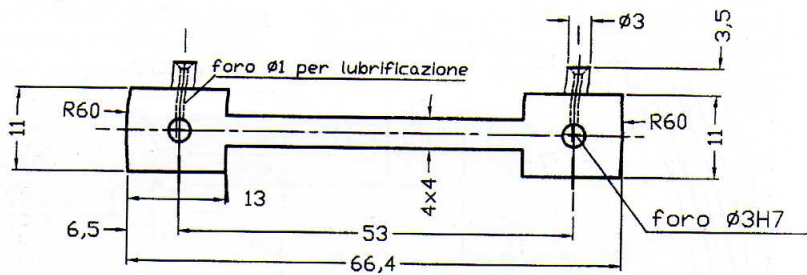
spessore
1,5 mm



⑨ n.2 pezzi

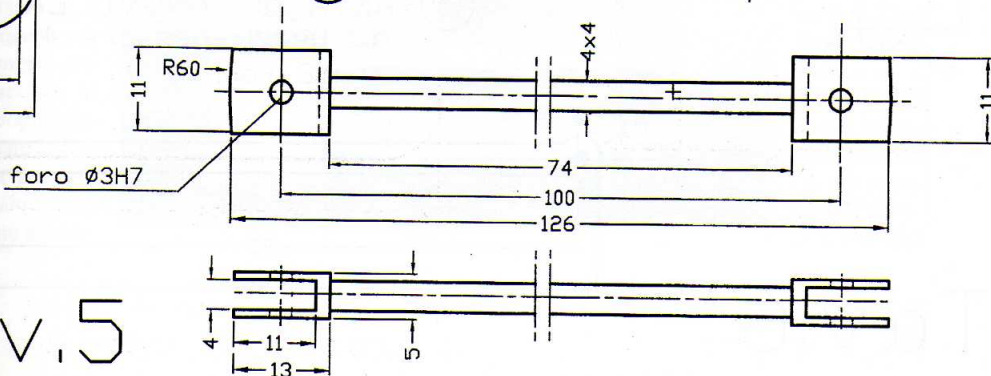


⑩ BIELLA di ACCOPPIAMENTO - n.4 pezzi



⑪

BIELLA CENTRALE - n.2 pezzi



Tav.5