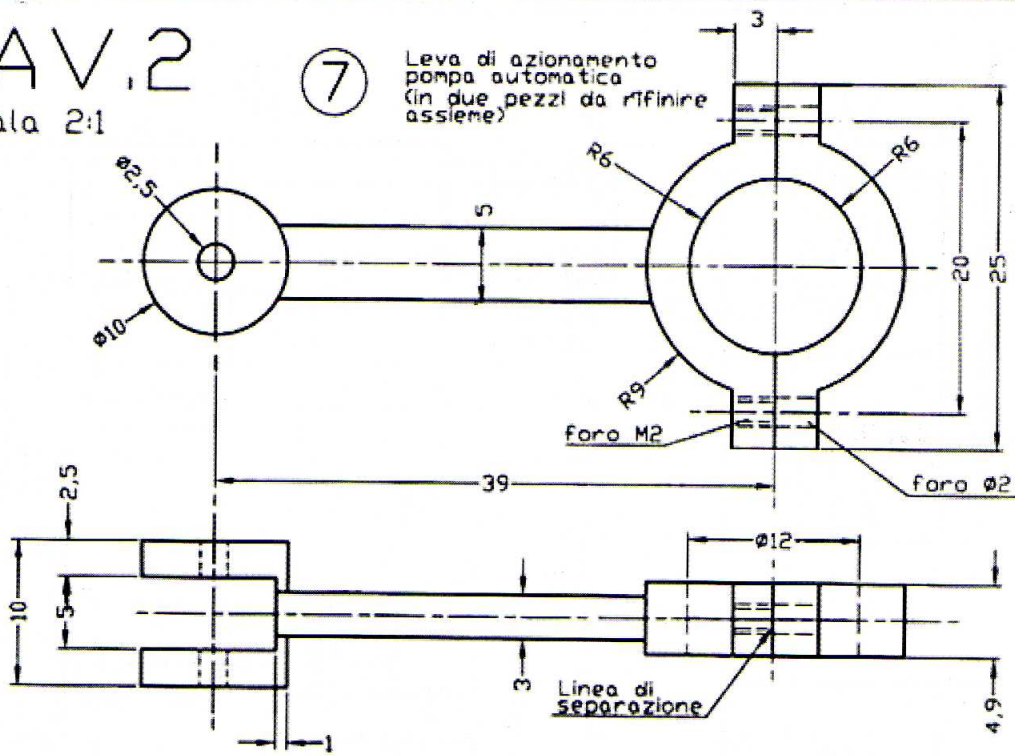


# TAV. 2

Scala 2:1

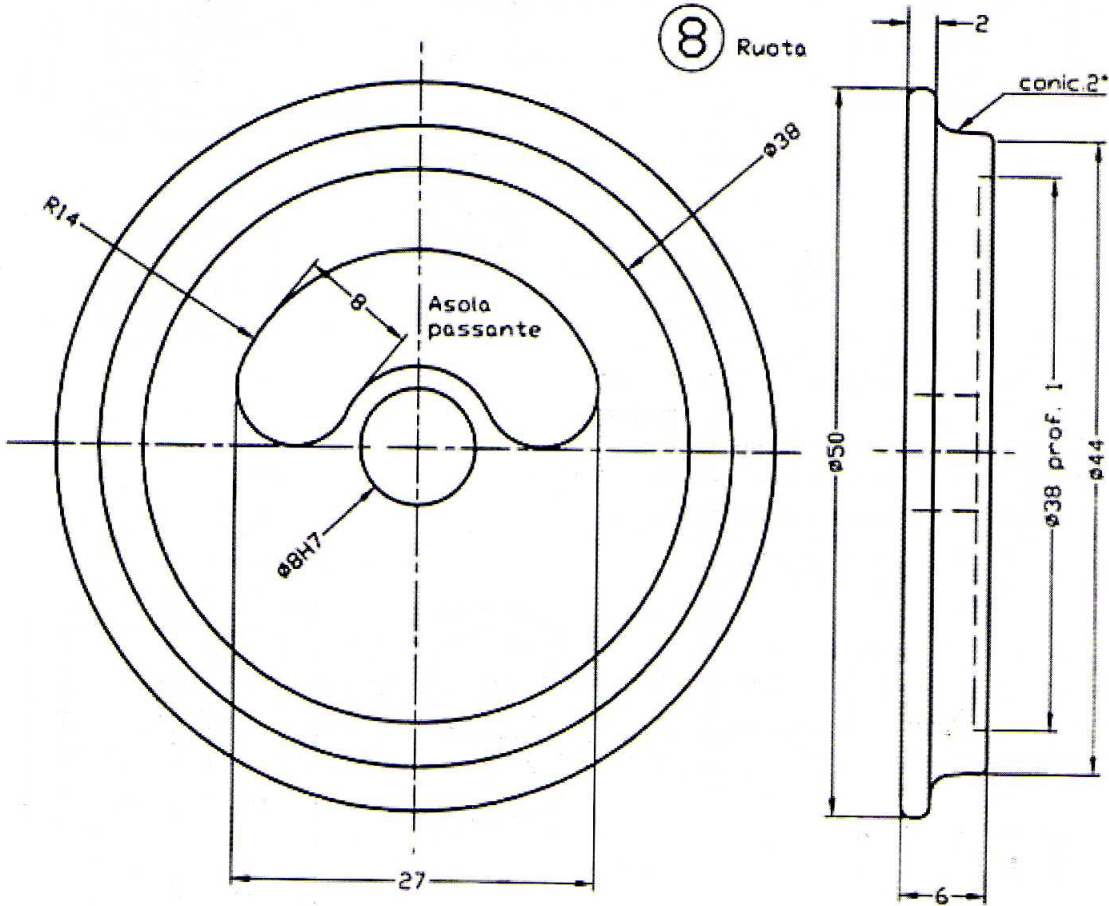
7

Leva di azionamento  
pompa automatica  
(in due pezzi da rifinire  
assieme)



8

Ruota



25,5