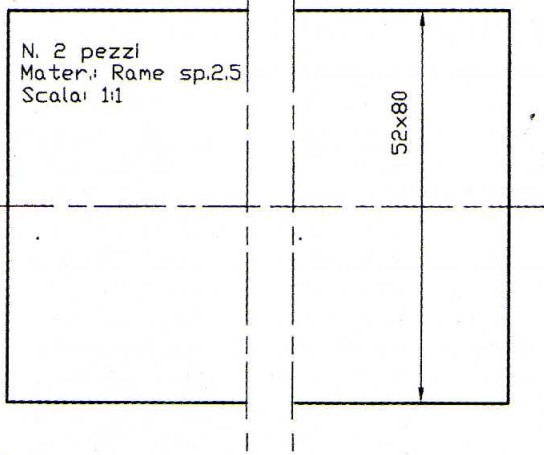
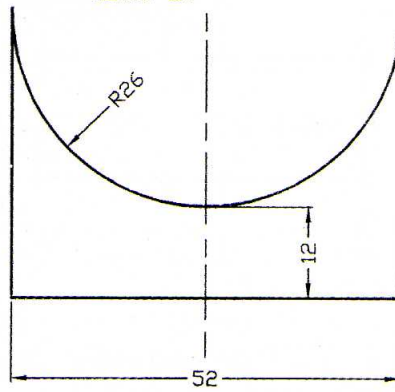


23 CHIUSURE LATER.CALDAIA

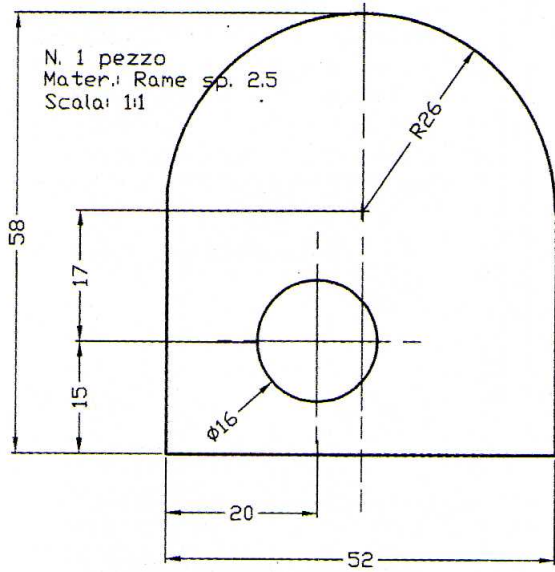


24 CHIUSURA ANT.CALDAIA

N. 1 pezzo
Mater.: Rame spess. 2.5
Scala: 1:1

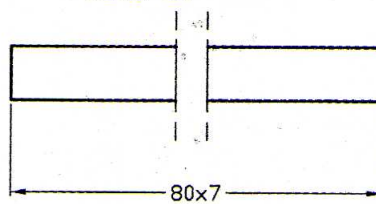


25 CHIUSURA POSTERIORE CALDAIA

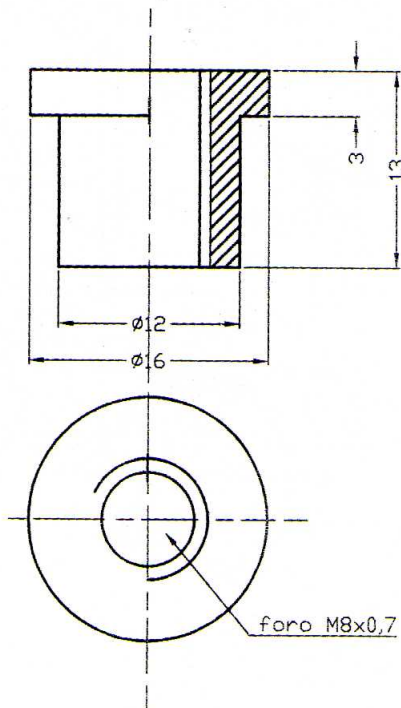


26 ELEMENTI GRIGLIA

N. 4 pezzi
Mater.: Rame sp. 2.5
Scala: 2:1



28 N. 1 pezzi
Mater.: Rame spess. 2.5
Scala: 2:1



27 PRESE VAPORE

N. 2 pezzi
Mater.: Rame spess. 1
Scala: 2:1

