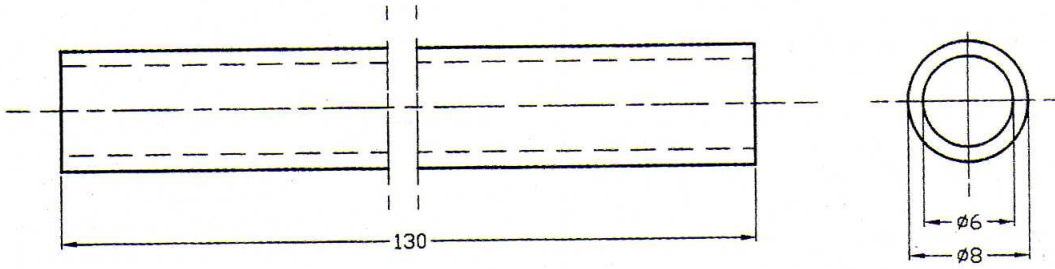
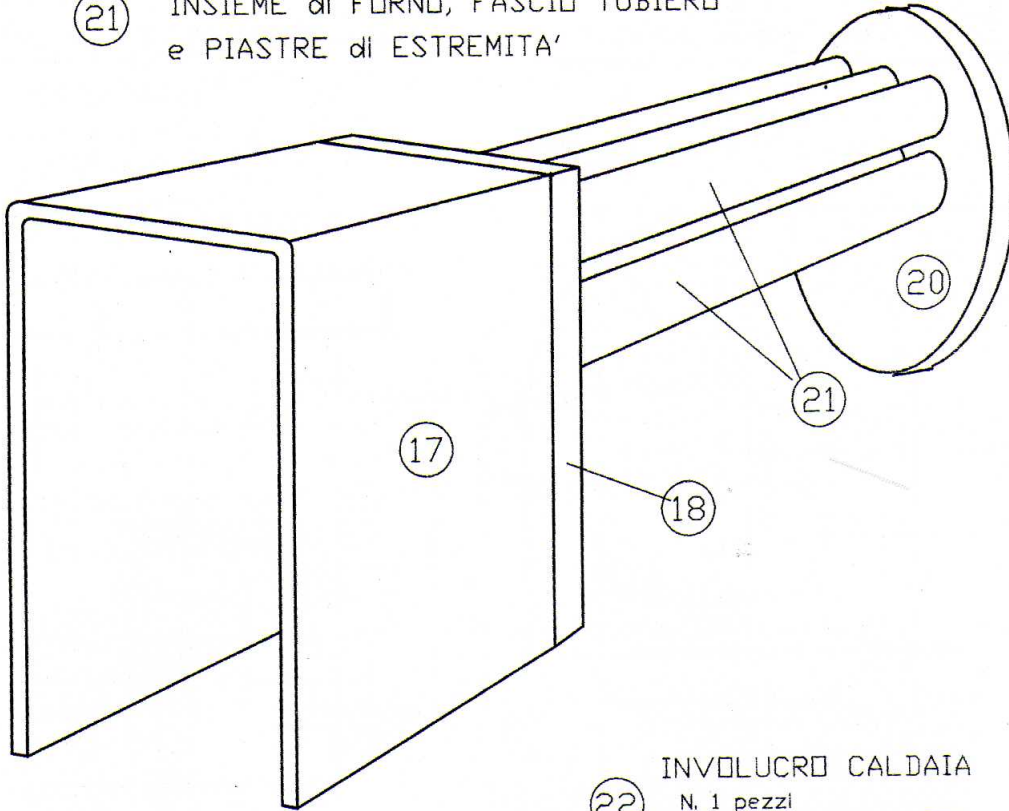


21 TUBO BOLLITORE

N. 6 pezzi
Mater.: Rame spess. 1
Scala: 2:1

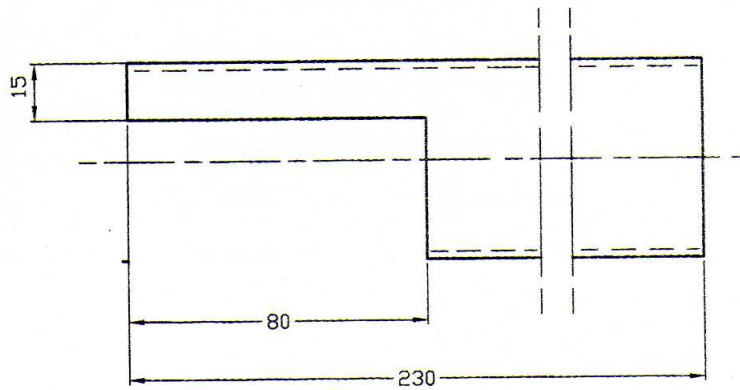
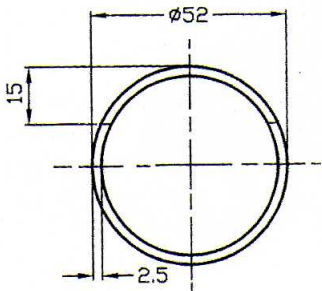


21 INSIEME di FORNO, FASCIO TUBIERO
e PIASTRE di ESTREMITA'



22 INVOLUCRO CALDAIA

N. 1 pezzi
Mater.: Rame spess. 2,5
Scala: 1:2



Tav. 11