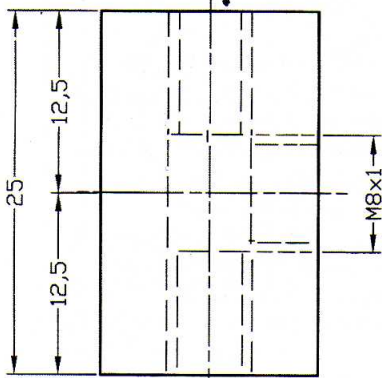
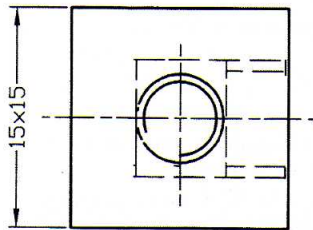


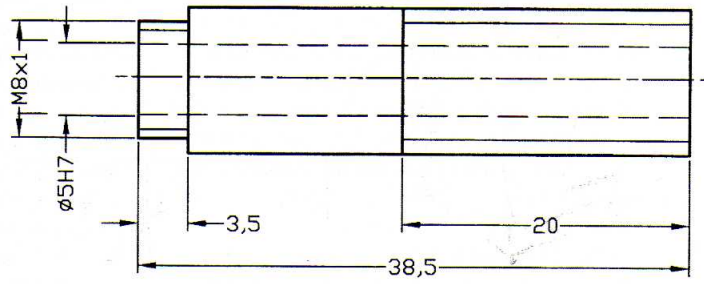
1



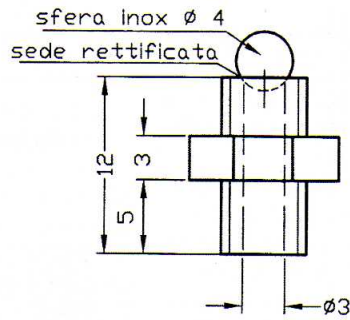
M6x0,75



2

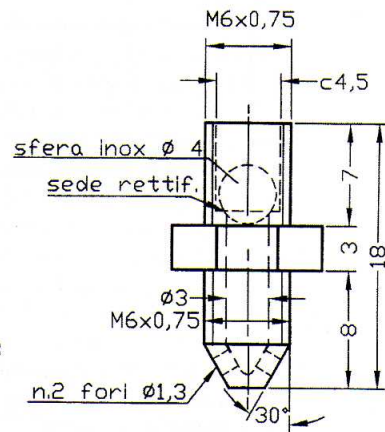


4



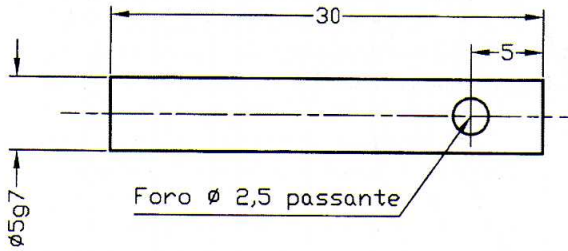
sfera inox  $\phi 4$   
sede rettificata

5



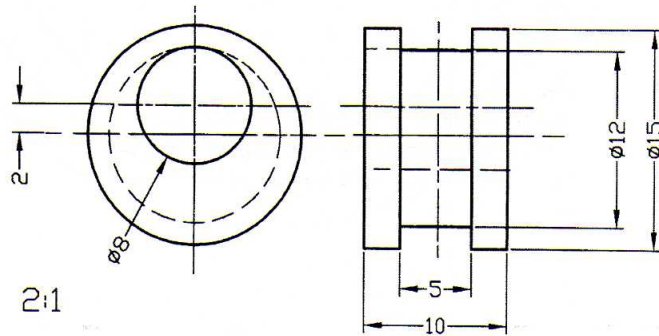
sfera inox  $\phi 4$   
sede rettif.

3



Foro  $\phi 2,5$  passante

6



Pompa automatica per  
l'alimentazione di acqua  
in caldaia

TAV.1

Scala 2:1