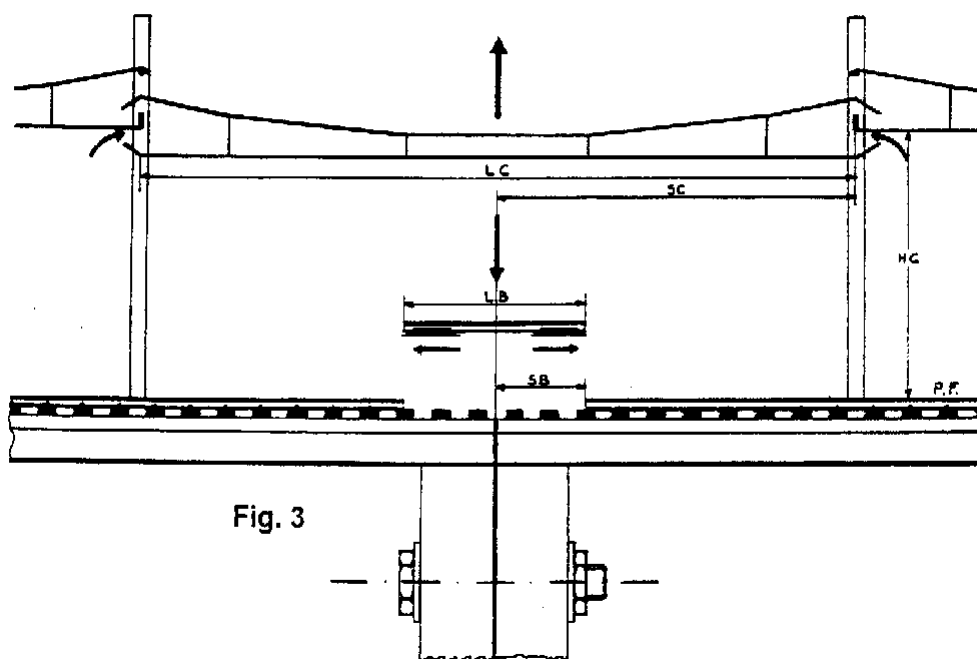
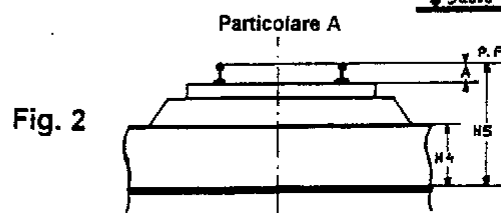
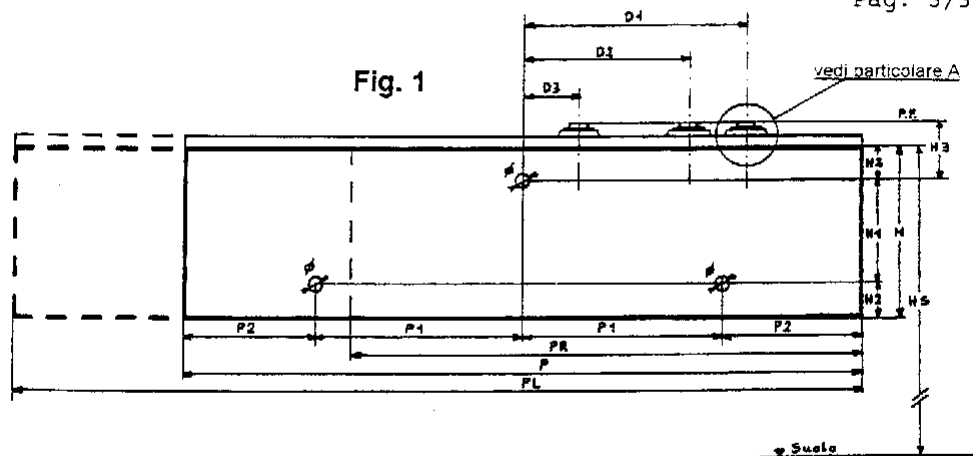


<p>NORME ITALIANE FIMF DI MODELLISMO FERROVIARIO Diorami modulari in scala H0 Interconnessione meccanica</p>	<p>Tabella FIMF 145</p>
--	--

Pag. 3/3



© FIMF 1993